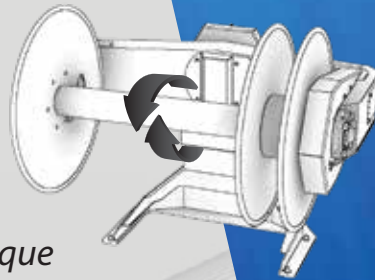




Treuil à rotation continue 360°

WST 25



Spécifications

Vitesse d'opération

Rouleau principal: 60 RPM

Bras oscillant: 12 RPM

Système d'entraînement

Moteurs hydrauliques & Frein multidisque

Chaînes et roues dentées

Valve de freinage (counterbalance valve)

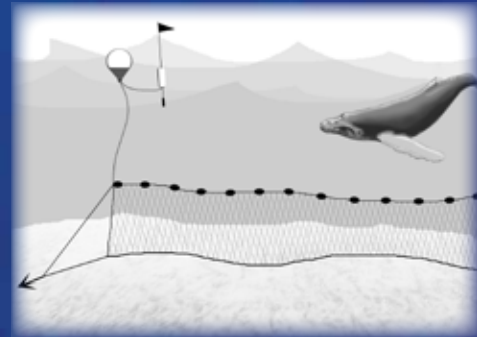
Options disponibles

Contrôle: Mécanique, Électrique, Hydraulique

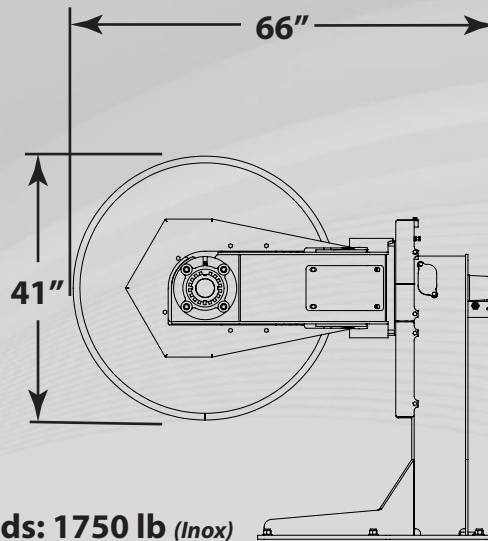
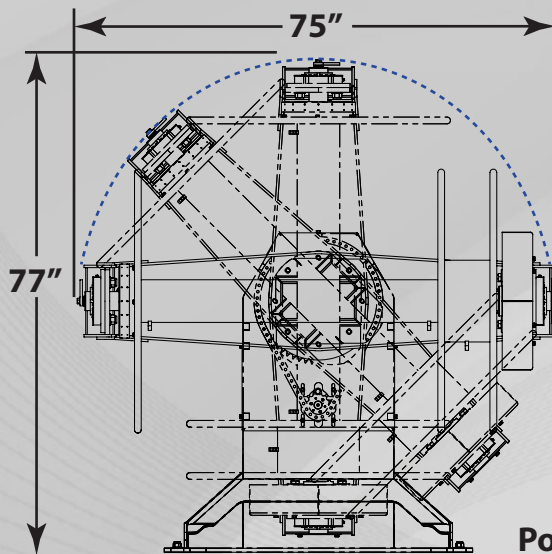
Matériaux: Aluminium, Acier peint, Inoxydable

Rouleau personnalisé

Terminé les "TWISTS"

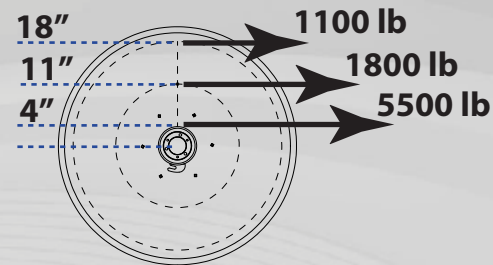


Dimensions



Poids: 1750 lb (Inox)

Force de traction




CONCEPT PARADESIGN
 1990, rue Cyrille-Duquet suite 126
 Québec, Québec G1N 4K8
 Tél: (418) 688-7600
 Fax: (418) 688-7635
 info@conceptparadesign.com

En instance de brevet

Voir vidéo sur www.conceptparadesign.com